

IB 30 S IB 30 SS	SCARICATORE DI CONDENSA A SECCHIELLO ROVESCIATO PER IMPIANTI A VAPORE	PN40
		dal Ø1/2" al Ø1" dal DN15 al DN25

DESCRIZIONE

Gli scaricatori di condensa a secchiello rovesciato IB30 sono raccomandati per tutti quegli impianti dove la priorità è l'efficienza e l'affidabilità sul lungo periodo. Questi scaricatori operano ad intermittenza sia completamente aperti che totalmente chiusi e sono quindi adatti per servizi con media e alta pressione di vapore.

PRINCIPALI CARATTERISTICHE

Scarico intermittente. Scarico di condensa a temperatura vapore. Insensibile a improvvisi o ampi carichi e cambi di pressione. Filtro incorporato. Facile manutenzione.

OPZIONI

Tappo equalizzatore, foro per drenaggio (o presa per valvola di scarico).

USO

Vapore saturo e surriscaldato.

MODELLI DISPONIBILI

IB30S: in acciaio al carbonio
IB30SS : tutto in acciaio inossidabile

CONNESSIONI

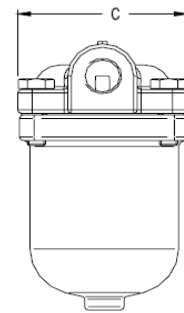
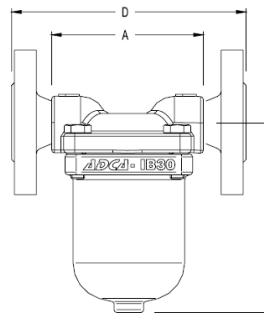
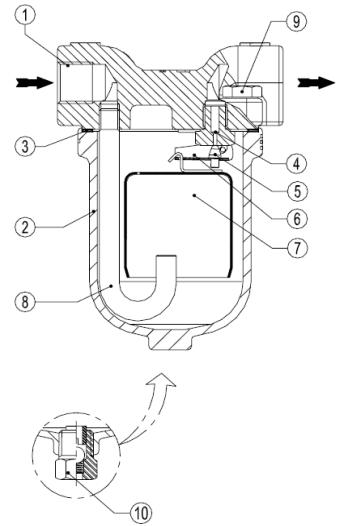
Filettate femmine ISO 7/1 Rp (BS21) o NPT. Flangiate EN 1092-1 PN40 o ANSI.

INSTALLAZIONE

Installazione orizzontale.

COME ORDINARE

Scaric.a secchiello rov. IB30S-4 Ø1/2"



PRESSIONE MASSIMA di progetto		TEMPERATURA MASSIMA di lavoro	
40 bar	27 bar	400 °C	380 °C

DN	CONNESSIONI FILETTATE			FLANGIATO	
	A (mm)	B (mm)	C (mm)	PESO (kg)	PESO (kg)
1/2"	110	125	92	2.3	170
3/4"	110	125	92	2.3	170
1"	110	125	92	2.3	180

POS	DESCRIZIONE	MATERIALE
1	CORPO	P250GH / 1.0460 CF8M / 1.4408
2	COPERCHIO	CF8M / 1.4408
3*	GUARNIZIONE	GRAFITE
4*	SEDE	AISI410 / 1.4006
5*	OTTURATORE	AISI410 / 1.4006
6*	LEVA	AISI304 / 1.4301
7*	SECCHIELLO	AISI304 / 1.4301
8	TUBO	AISI304 / 1.4301
9	DADO	INOX / A2 -70
10**	DISPOSITIVO ANTI-GELO	AISI304 / 1.4301

* PARTI DI RICAMBIO DISPONIBILI; ** OPZIONE

MOD.	DIAM.	CAPACITÀ DEL FLUSSO (in kg/h)											
		PRESSIONE DIFFERENZIALE (bar)											
		1	2	3	4	5	6	7	8	10	11	12	
IB30-4	Ø1/2"→Ø1"	280	390	470	530								
IB30-8	Ø1/2"→Ø1"	190	260	320	360	400	430	460	500				
IB30-12	Ø1/2"→Ø1"	160	220	260	290	320	360	370	400	440	480	490	

Fattore di scurezza raccomandato: 1) servizio continuo X1.2 / X1.5 2) servizio discontinuo X2 / X3.